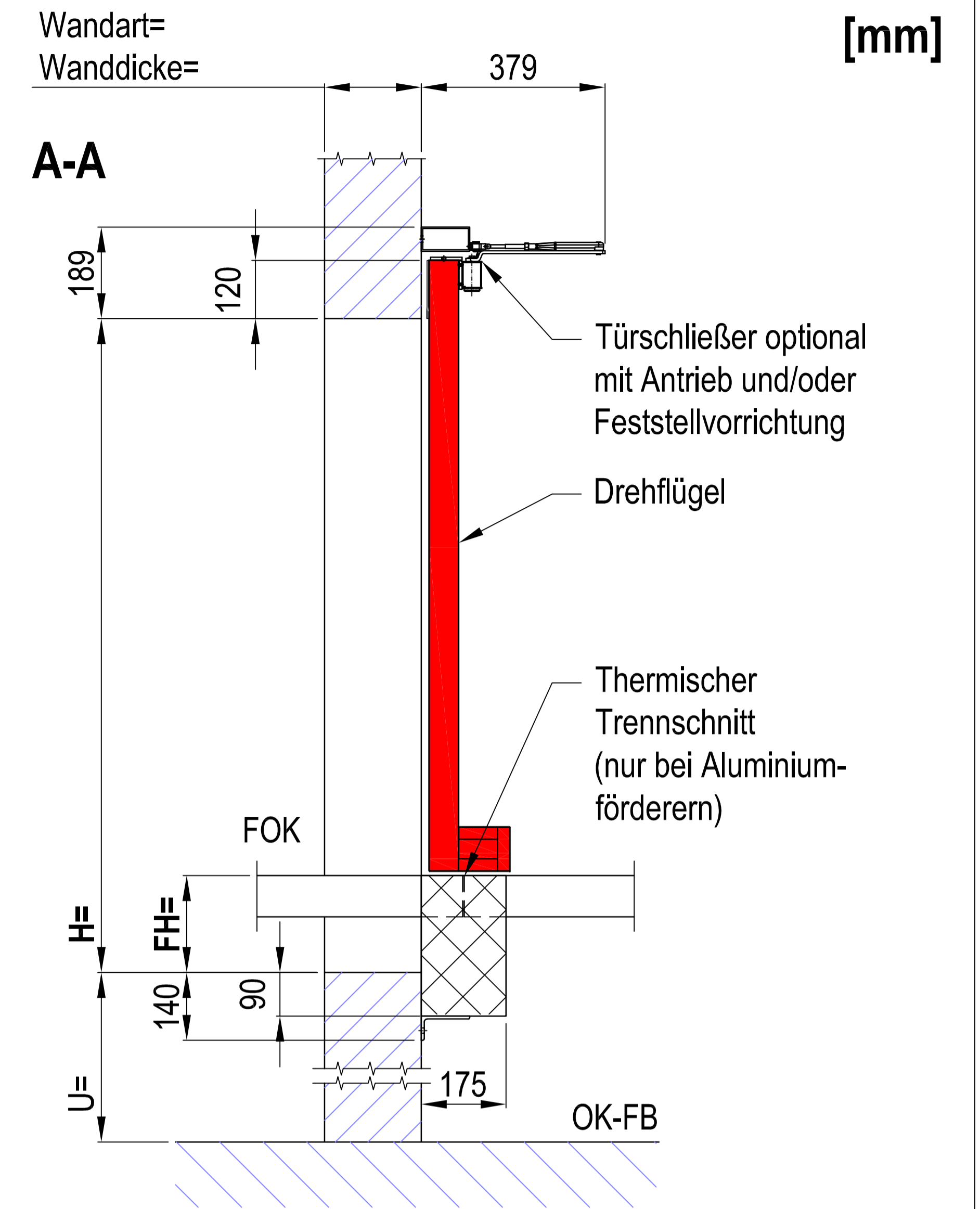
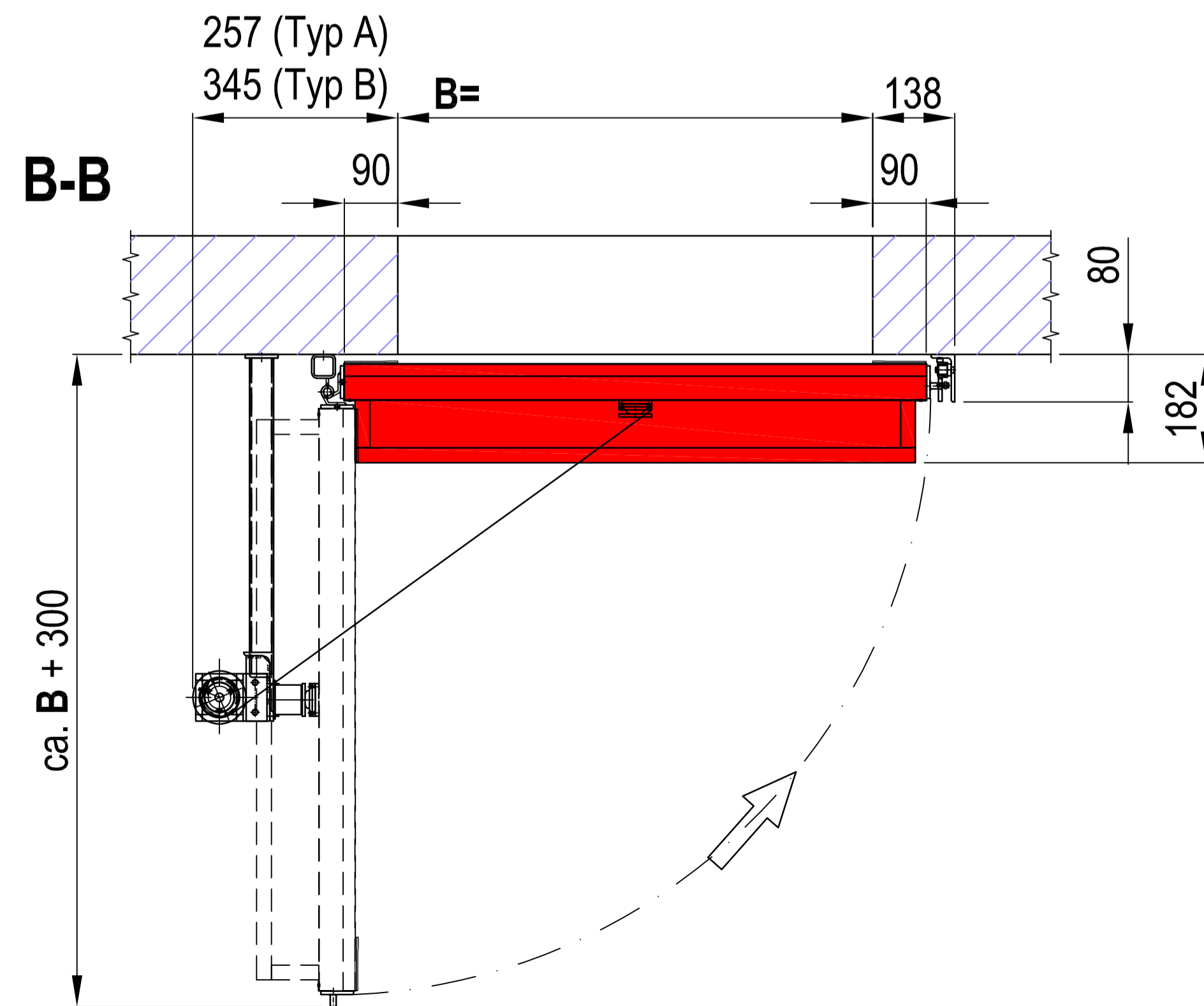
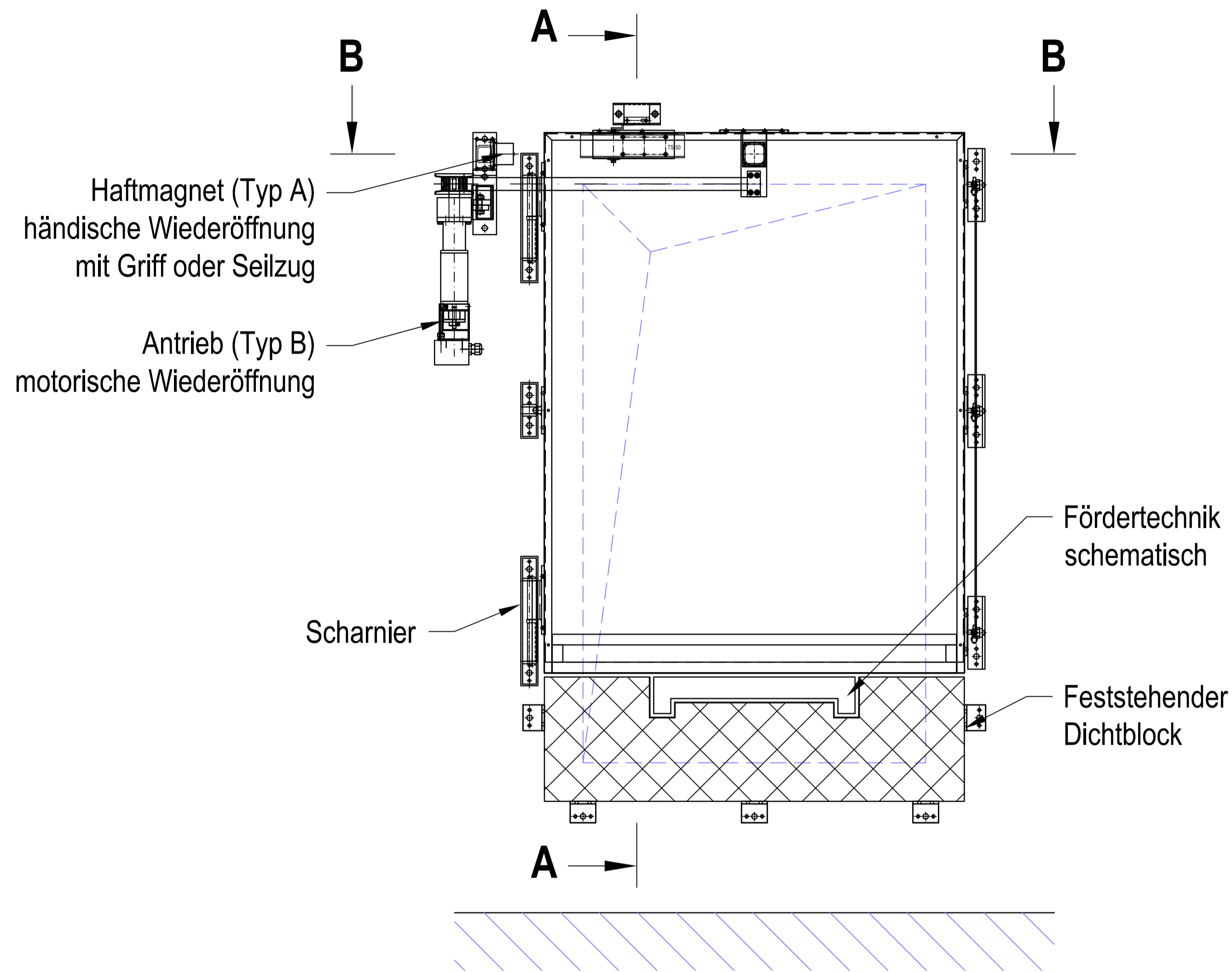


Förderanlagenabschluss "abs EI90 SWING", Drehflügeltür, ungetrennte Fördertechnik



Verwendbarkeitsnachweise:

ETA- im Zulassungsverfahren;

VKF Nr. 22766

Abweichende Abmessungen auf Anfrage!

Achtung:

Die dargestellte Maße sind Standardmaße.

Diese können in einem gewissen Rahmen an
bauliche Gegebenheiten angepasst werden.

Alle Angaben und Abbildungen sind unverbindlich.

Technische Änderungen sind vorbehalten.

Wir freuen uns auf Ihre Anfrage!

Fon +49 6131 5803 27

Fax +49 6131 5803 24

Vertrieb@abs-brandschutz.de

www.abs-brandschutz.de

abs Sicherheitstechnik
Vertriebs- und Service GmbH

Robert-Koch-Straße 19b

D-55129 Mainz

